

Información para la NOM o Norma Oficial Mexicana (Solo para México)

La siguiente información afecta a los dispositivos descritos en este documento de acuerdo a los requisitos de la Normativa Oficial Mexicana (NOM):

Importador:

Dell México S.A. de C.V.
Paseo de la Reforma 2620 – Flat 11°
Col. Lomas Altas
11950 México, D.F.

Número de modelo normativo: D03M

Tensión de entrada: 100–240 VAC

Frecuencia de entrada: 50–60 Hz

Corriente nominal de entrada: 8.0 A/4.0 A

Para más detalle, lea la información de seguridad que se envía con el equipo. Para obtener más información sobre las mejores prácticas de seguridad, consulte la página principal de cumplimiento de normas en dell.com/regulatory_compliance.

© 2012 Dell Inc.

Dell™, the DELL logo, and XPS™ are trademarks of Dell Inc. Windows® is either a trademark or registered trademark of Microsoft Corporation in the United States and/or other countries.

Regulatory model: D03M | Type: D03M005

Computer model: XPS 8500

© 2012 Dell Inc.

Dell™, DELL-logoet og XPS™ varemærker, der er ejet af Dell Inc. Windows® er enten et varemærke eller et registreret varemærke, der er ejet af Microsoft Corporation i USA og/eller andre lande.

Regulatorisk model: D03M | Type: D03M005

Computermodel: XPS 8500

© 2012 Dell Inc.

Dell™, DELL-logo ja XPS™ ovat Dell Inc.:in omistamia tavaramerkkejä. Windows® on Microsoft Corporationin Yhdysvalloissa ja/tai muissa maissa rekisteröimä tavaramerkki tai tavaramerkki.

Säädösten mukainen malli: D03M | Tyyppi: D03M005

Tietokoneen malli: XPS 8500

© 2012 Dell Inc.

Dell™, DELL-logo en og XPS™ er varemærker som tilhører Dell Inc. Windows® er enten et varemærke eller registreret varemærke som tilhører Microsoft Corporation i USA og/eller i andre land.

Regulerende modell: D03M | Type: D03M001

Datamaskinmodell: XPS 8500

© 2012 Dell Inc.

Dell™, DELL-logotypen og XPS™ är varumärken som tillhör Dell Inc. Windows® är antingen ett varumärke eller ett registrerat varumärke som tillhör Microsoft Corporation i USA och/eller andra länder.

Regleringsmodell: D03M | Typ: D03M005

Datormodell: XPS 8500

More Information

To learn about the features and advanced options available on your computer, click **Start**→ **All Programs**→ **Dell Help Documentation** or go to support.dell.com/manuals.

To contact Dell for sales, technical support, or customer service issues, go to dell.com/ContactDell. Customers in the United States can call 800-WWW-DELL (800-999-3355).

Flere oplysninger

Klik, for at lære mere om computerens funktioner og avancerede indstillinger, på **Start**→ **Alle programmer**→ **Dell Hjælp-dokumentationen** eller gå til support.dell.com/manuals.

For at kontakte Dell med spørgsmål om salg, teknisk support eller kundeservice, gå til dell.com/ContactDell. Kunder i USA skal ringe til 800-WWW-DELL (800-999-3355).

Lisätietoja

Voit lukea lisätietoja tietokoneen ominaisuuksista ja lisävaihtoehtoista valitsemalla **Käynnistä**→ **Kaikki ohjelmat**→ **Dell Help Documentation** tai siirtymällä sivulle support.dell.com/manuals.

Voit ottaa yhteyden Dellin myyntiin, tekniseen tukeen tai asiakaspalveluun osoitteessa dell.com/ContactDell. Yhdysvaltalaiset asiakkaat voivat soittaa numeroon 800-WWW-DELL (800-999-3355).

Mer informasjon

Hvis du vil lære mer om funksjonene og de avanserte alternativene som er tilgjengelige på datamaskinen, kan du klikke på **Start**→ **Alle programmer**→ **Dell hjelpedokumentasjon** eller gå til support.dell.com/manuals.

Gå til dell.com/ContactDell hvis du ønsker å kontakte Dell i forbindelse med salg, teknisk støtte eller kundeservice. Kunder i USA kan ringe 800-WWW-DELL (800 999 3355).

Mer information

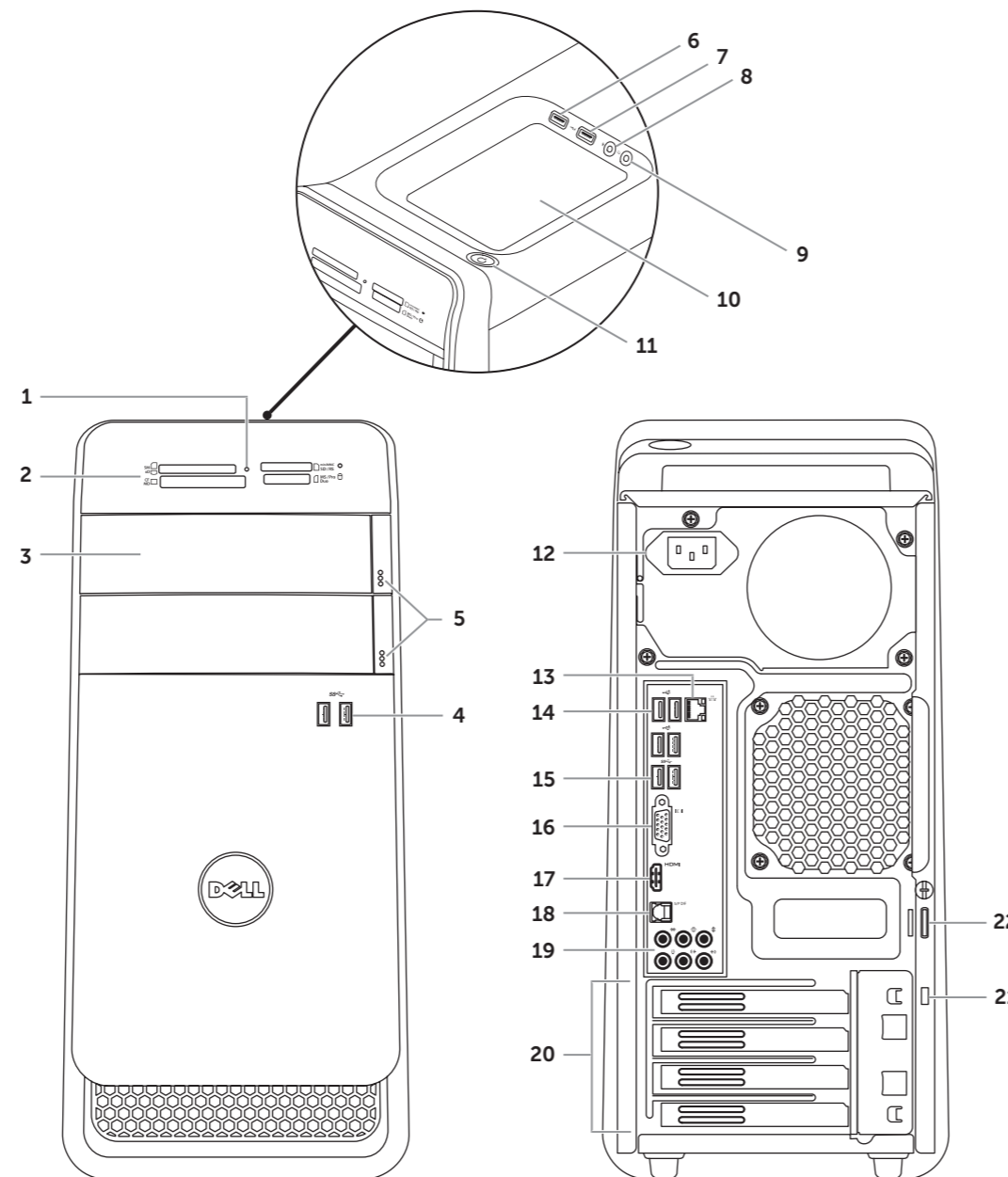
Lär dig mer om de funktioner och avancerade alternativ som finns på din dator genom att klicka på **Start**→ **Alla program**→ **Dell Help Documentation** eller gå till support.dell.com/manuals.

Kontakta Dell angående försäljning, teknisk support eller kundtjänst genom att gå till dell.com/ContactDell. Kunder i USA kan ringa 800-WWW-DELL (800-999-3355).



Computer Features

Computerfunktioner | Tietokoneen ominaisuudet | Datamaskinens funksjoner | Datorfunktioner



- | | | |
|--------------------------------------|--|------------------------------|
| 1. Media-card reader light | 9. Headphone connector | 17. HDMI connector |
| 2. Media-Card Reader | 10. Accessory tray | 18. Optical S/PDIF connector |
| 3. Optical-drive covers (2) | 11. Power button | 19. Audio connectors |
| 4. USB 3.0 connectors (2) | 12. Power connector | 20. Expansion-card slots (4) |
| 5. Optical-drive eject buttons (2) | 13. Network connector and network lights | 21. Security-cable slot |
| 6. USB 2.0 connector with PowerShare | 14. USB 2.0 connectors (4) | 22. Padlock rings |
| 7. USB 2.0 connector | 15. USB 3.0 connectors (2) | |
| 8. Microphone connector | 16. VGA connector | |

- | | | |
|---|---|---------------------------------|
| 1. Indikator for mediekortlæser | 9. Stik til hovedtelefon | 17. HDMI-stik |
| 2. Mediekortlæser | 10. Tilbehørsbakke | 18. Optisk S/PDIF-stik |
| 3. Det optiske drevs dæksler (2) | 11. Tænd/sluk-knap | 19. Lydstik |
| 4. USB 3.0-stik (2) | 12. Strømsik | 20. Stik til udvidelseskort (4) |
| 5. Udskubningsknapper til optisk drev (2) | 13. Netværksstik og Netværksindikatorer | 21. Sikkerhedskabelstik |
| 6. USB 2.0-sik med PowerShare | 14. USB 2.0-stik (4) | 22. Hængelåsringe |
| 7. USB 2.0-stik | 15. USB 3.0-stik (2) | |
| 8. Mikrofonstik | 16. VGA-stik | |

- | | | |
|--|--|-------------------------------|
| 1. Muistikortinlukijan merkivalo | 9. Kuulokeliitäntä | 18. Optinen S/PDIF-liitäntä |
| 2. Muistikortinlukija | 10. Lisävarusteteline | 19. Ääniliitäntä |
| 3. Optisten asemien suojukset (2) | 11. Virtapainike | 20. Laajennuskorttipaikat (4) |
| 4. USB 3.0 -liitännät (2) | 12. Virtaliitäntä | 21. Suojakaapelin paikka |
| 5. Optisten asemien poistopainikkeet (2) | 13. Verkkoiliitin ja verkon merkivalot | 22. Riippulukkorenkaat |
| 6. USB 2.0 -liitäntä ja PowerShare | 14. USB 2.0 -liitännät (4) | |
| 7. USB 2.0 -liitäntä | 15. USB 3.0 -liitännät (2) | |
| 8. Mikrofoniliitin | 16. VGA-liitäntä | |
| | 17. HDMI-liitäntä | |

- | | | |
|--|---------------------------------|---------------------------------|
| 1. Lampe til mediekortleser | 9. Kontakt for hodetelefon | 18. Optisk S/PDIF-kontakt |
| 2. Mediekortleser | 10. Tilbehørsskuff | 19. Lydkontakter |
| 3. Deksler til optisk stasjon (2) | 11. Strømknapp | 20. Spor for utvidelseskort (4) |
| 4. USB 3.0-kontakter (2) | 12. Strømkontakt | 21. Spor for sikkerhetskabel |
| 5. Utløserknapper for optisk stasjon (2) | 13. Nettverkskontakt og -lamper | 22. Hengelås-ringer |
| 6. USB 2.0-kontakt med PowerShare | 14. USB 2.0-kontakter (4) | |
| 7. USB 2.0-kobling | 15. USB 3.0-kontakter (2) | |
| 8. Mikrofonkontakt | 16. VGA-kontakt | |
| | 17. HDMI-kontakt | |

- | | | |
|--|---------------------------------|-------------------------------|
| 1. Lampa för mediakortläsare | 9. Hörlurskontakt | 18. Optisk S/PDIF-kontakt |
| 2. Mediakortläsare | 10. Tillbehörsfack | 19. Ljudkontakter |
| 3. Lock för optiska enheter (2) | 11. Strömbrytare | 20. Expansionskortplatser (4) |
| 4. USB 3.0-kontakter (2) | 12. Nätkontakt | 21. Plats för kabellås |
| 5. Utmatningsknappar för optiska enheter (2) | 13. Nätverkskontakt och -lampor | 22. Ringar för hänglås |
| 6. USB 2.0-kontakt med PowerShare | 14. USB 2.0-kontakter (4) | |
| 7. USB 2.0-kontakt | 15. USB 3.0-kontakter (2) | |
| 8. Mikrofonkontakt | 16. VGA-kontakt | |
| | 17. HDMI-kontakt | |

XPS

8500

Quick Start Guide

Hurtig startguide | Pikaopas

Hurtigstartveiledning | Snabbstartguide



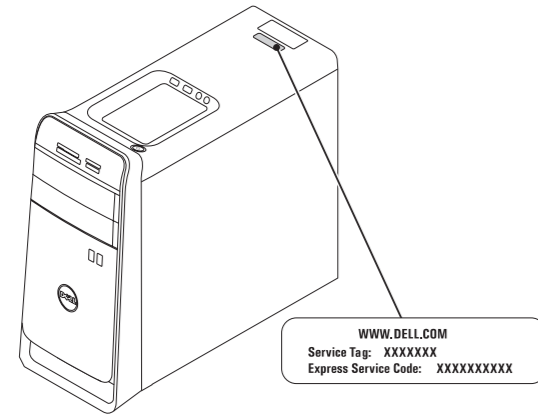
Quick Start

Hurtig start | Pika-aloitus | Hurtigstart | Snabbstart

1 Locate your service tag

Find servicekoden | Paikanna huoltomerkki

Finn ut hvor servicemerket er plassert | Leta upp servicenumret



Record your service tag here

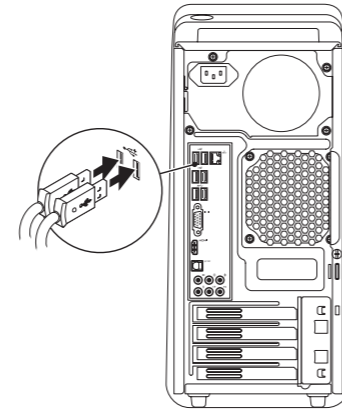
Skriv servicekoden her | Kirjoita huoltomerkki tähän

Registrer servicemerket her | Anteckna ditt servicenummer här

2 Connect the keyboard and mouse

Tilslut tastatur og mus | Liitä näppäimistö ja hiiri

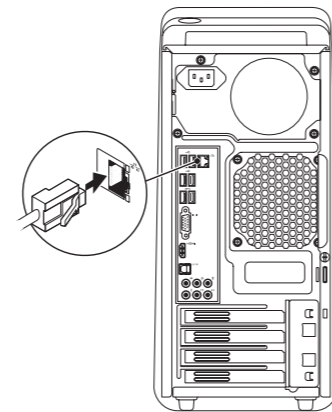
Koble til tastaturet og musen | Anslut tangentbordet och musen



3 Connect the network cable (optional)

Tilslut netværkskabel (valgfrit) | Liitä verkkokaapeli (valinnainen)

Koble til nettverkskabelen (tilleggsutstyr) | Anslut nätverkskabeln (valfritt)



4 Connect the Display

Tilslut skærmen | Kytke näyttö

Koble til skjermen | Anslut bildskärmen

Connection Type	Computer	Cable and Adapter	Display
Tilslutningstype	Computer	Kabel og adapter	Skærm
Liitäntätyyppi	Tietokone	Johto ja sovitin	Näyttö
Tilkoblingstype	Datamaskin	Kabel og adapter	Skjerm
Anslutningstyp	Dator	Kabel och adapter	Bildskärm

VGA ↔ VGA			
DVI ↔ DVI (optional)			
DVI ↔ VGA (optional)			
HDMI ↔ HDMI			
HDMI ↔ DVI			
DisplayPort ↔ DisplayPort (optional)			

NOTE: If you ordered your computer with an optional discrete graphics card, connect the display to the connector on your discrete graphics card.

OBS! Tilslut, hvis du bestilte computeen med købte det valgfrie separate grafikkort, skærmen til stikket på det separate grafikkort.

HUOMAUTUS: Jos tilasit tietokoneen valinnaisella erillisellä näyttöohjainkortilla, liitä näyttö erillisen näyttöohjainkortin liitäntään.

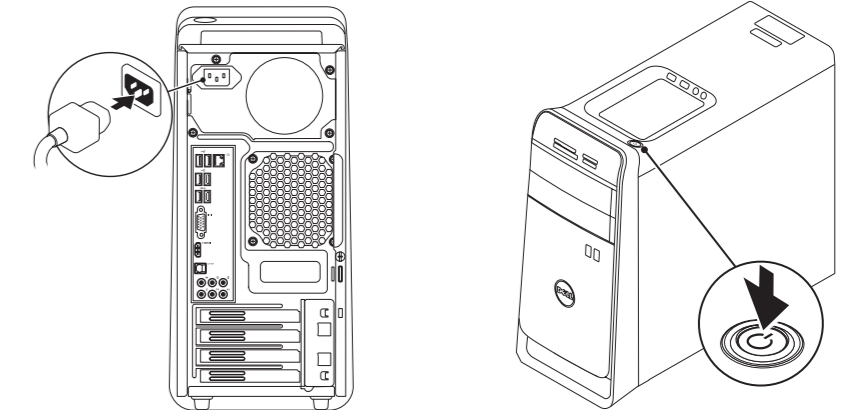
MERK: Hvis du bestilte et valgfritt separat skjermkort sammen med datamaskinen, må du koble skjermen til kontakten på dette separate skjermkortet.

OBS! Om du beställde datorn med ett separat grafikkort (tillval) ansluter du bildskärmen till kontakten på det separata grafikkortet.

5 Connect the power cable and press the power button

Tilslut strømkablet og tryk på tænd/sluk-knappen | Kytke virtajohto ja paina virtapainiketta

Koble til strømkabelen og trykk på strømknappen | Anslut strømkabeln och tryck på strömbrytaren



6 Follow Windows setup

Følg Windows installation | Noudata Windowsin asennusohjeita

Følg installasjonsprogrammet for Windows | Följ installationsprogrammet för Windows



Record your Windows password here

NOTE: Do not use the @ symbol in your password

Skriv din Windows-adgangskode her

OBS! Anvend ikke @-tegnet i adgangskoden

Kirjaa Windows-salasanasi tähän

HUOMAUTUS: Älä käytä salasanassa @-symbolia

Registrer Windows-passordet ditt her

MERK: Ikke bruk symbolet @ i passordet

Anteckna ditt Windows-lösenord här

OBS! Använd inte @-symbolen i ditt lösenord